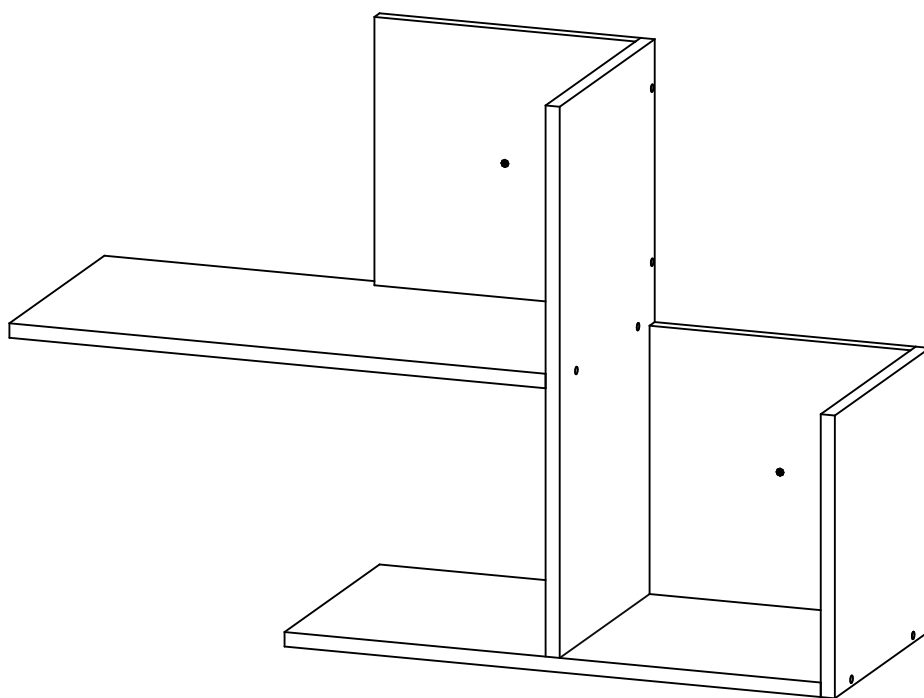


полка

«ФАЙН-17»

инструкция по сборке





Перед сборкой:

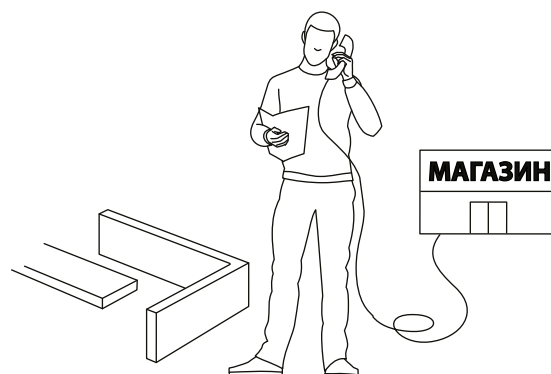
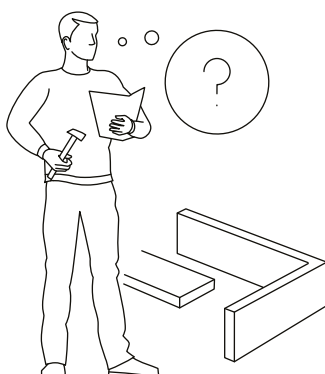
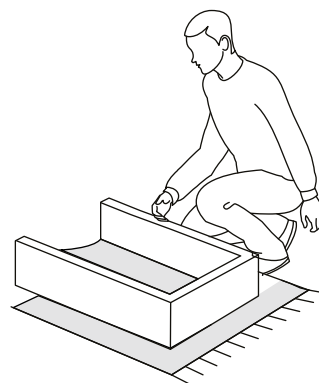
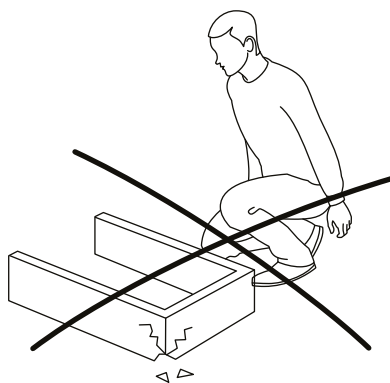
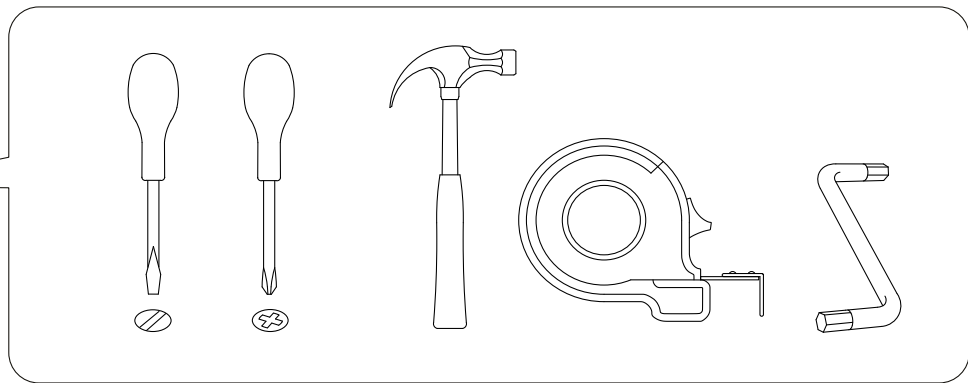
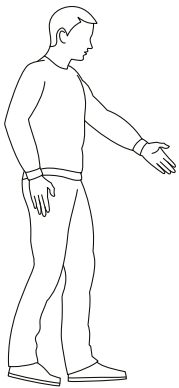
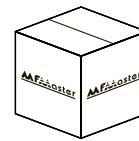


30 мин.

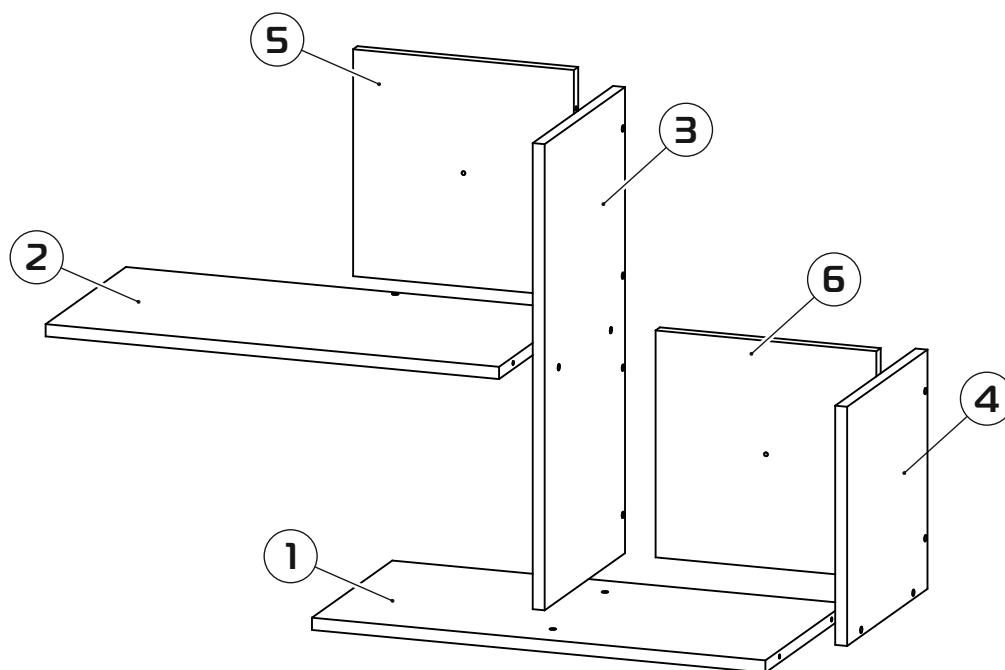
- Проверьте внешний вид и целостность деталей в упаковке.
Претензии по их повреждению принимаются только при отсутствии следов сборки на деталях.
- Сохраните упаковку и паспорт изделия до окончания сборки.
При выявлении в процессе сборки брака и некомплектности изделия для оформления претензии необходимо предоставить информацию с этикетки и паспорта изделия.
- Проверьте количество деталей и фурнитуры по перечню.
Предприятие - изготовитель оставляет за собой право вносить конструктивные изменения в изделие, заменять фурнитуру и метизы на аналогичные. При недокомплекте или поломке детали обратитесь в магазин для её замены.
- Соблюдайте порядок сборки, приводимый в данной инструкции.
При несоблюдении инструкций по сборке и эксплуатации с компании - производителя снимаются гарантийные обязательства.



Обращаем Ваше внимание на то, что продукция фабрики Мастер продаётся только в оригинальной упаковке с логотипом MF Master. Остерегайтесь подделок!

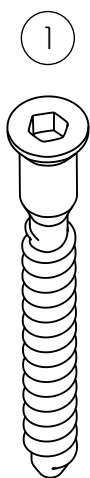


Сборка полки «Файн-17»



- ① - Полка (574x296x16) - 1шт
- ④ - Бок (296x296x16) - 1шт
- ② - Полка (574x296x16) - 1шт
- ⑤ - З/Стенка ЛДСП (280x280x16) - 1шт
- ③ - Переборка (574x296x16) - 1шт
- ⑥ - З/Стенка ЛДСП (280x280x16) - 1шт

1:1



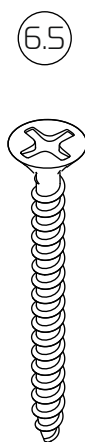
13x



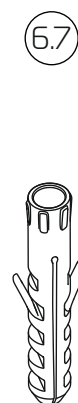
13x



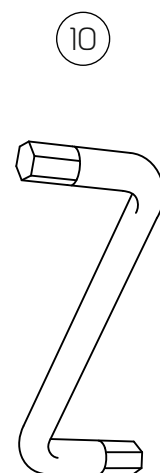
2x



2x

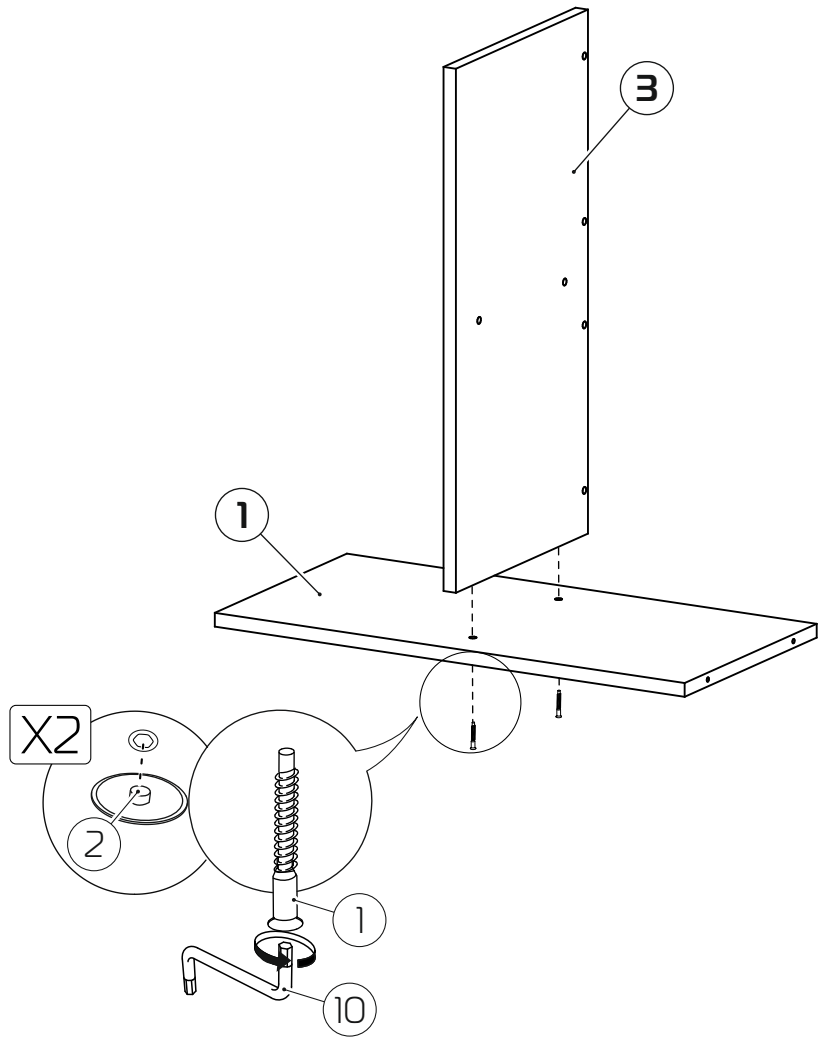


2x

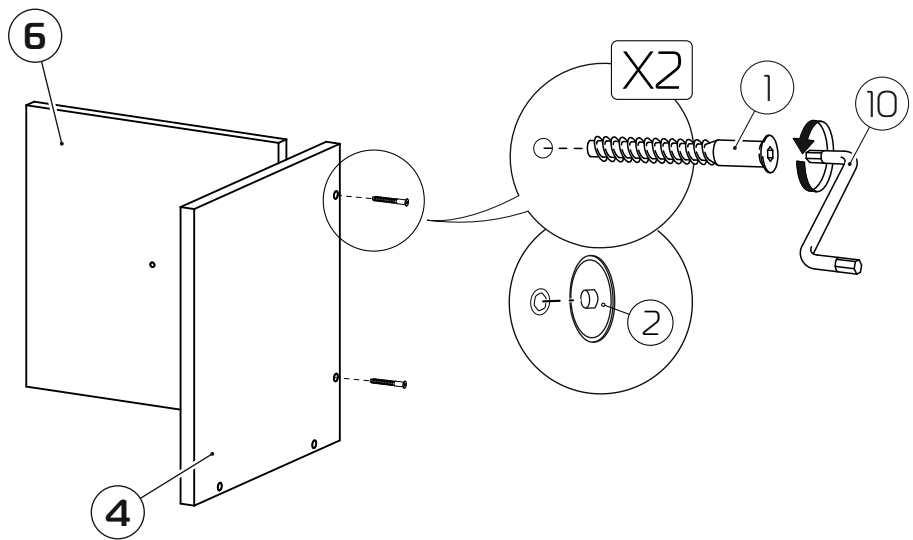


1x

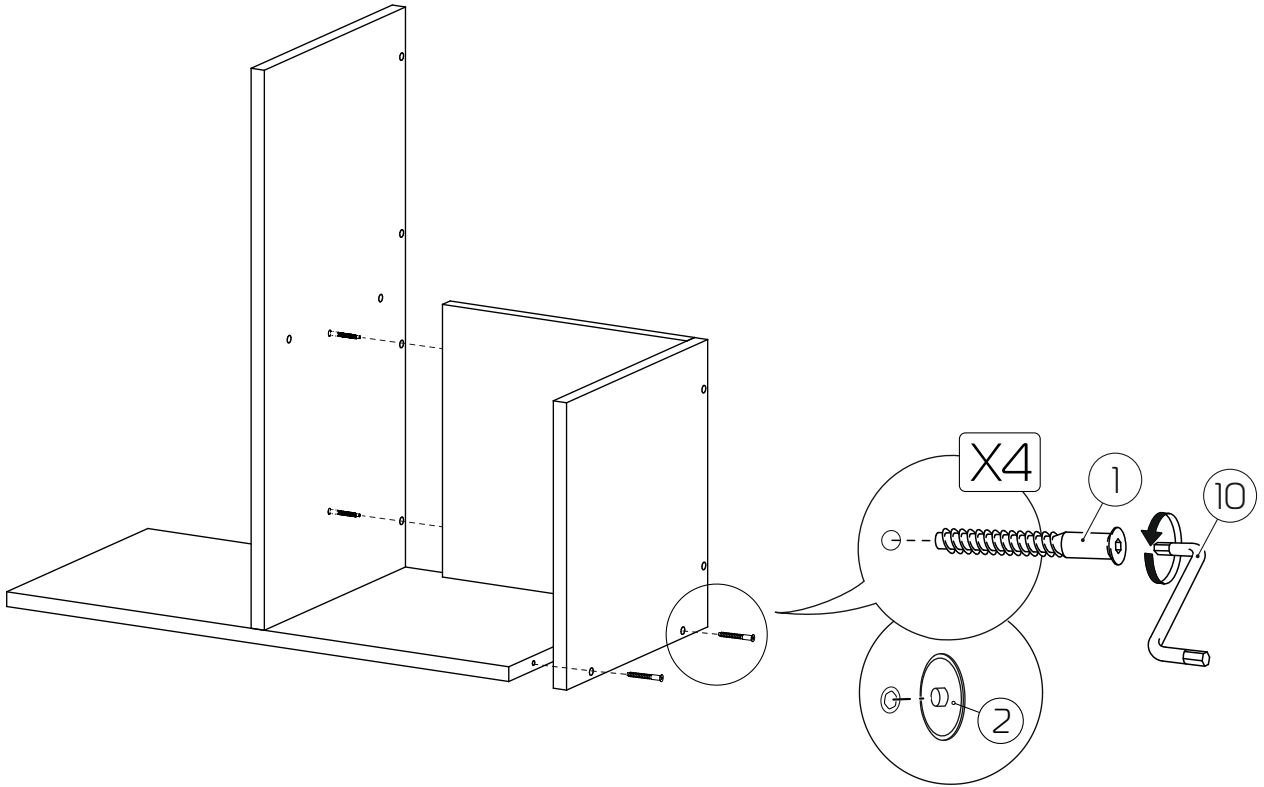
1



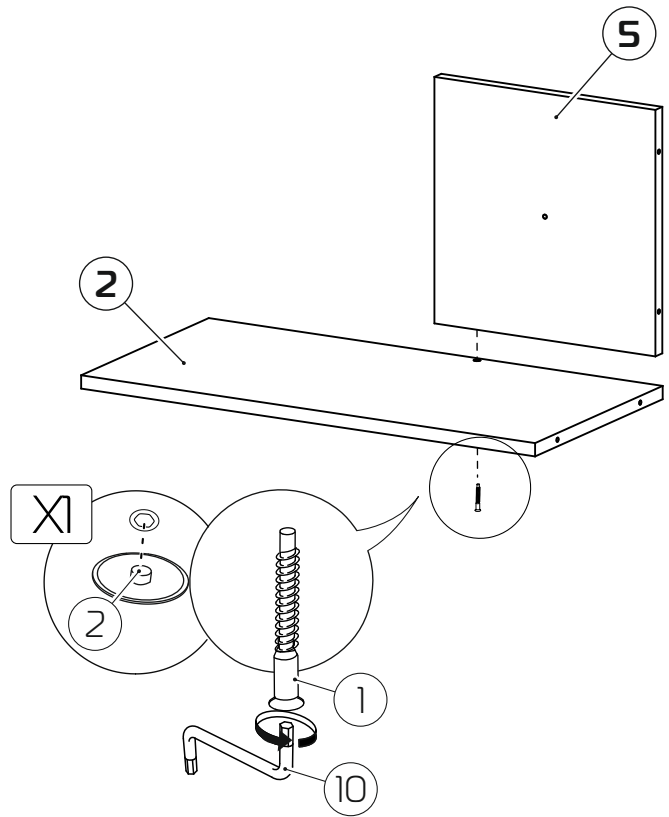
2



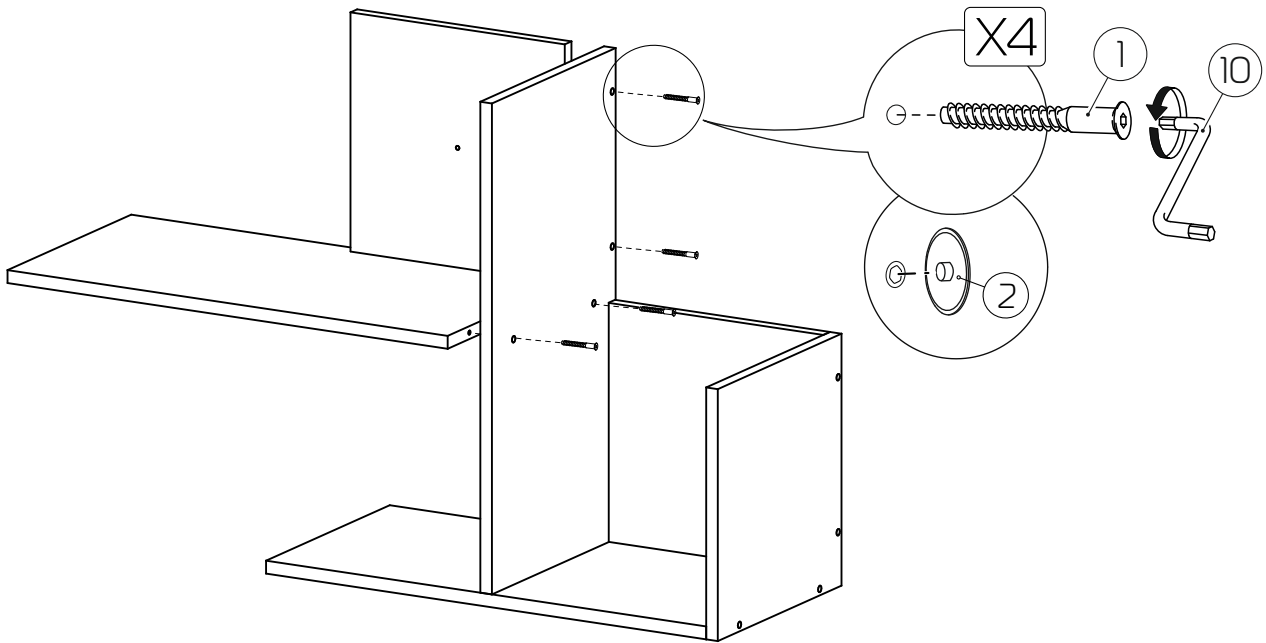
3



4



5



6

